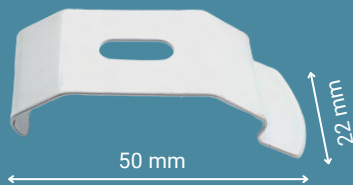


Verhokiskotarvikkeet

Alla kuvattuna Jokelan Kiskotuotteen vakiovalikoimaan sisältyviä tuotteita. Tuotekuvausten yhteydessä mainittu kiskomalli(t), joihin tuote soveltuu sekä tietoa valmistusmateriaaleista ja mitoista.

Kattokannake



Soveltuu kiskoille: **KT-352, KT-502, KT-652, KT-902 ja KT-C2**

Materiaali: Karkaistu teräs

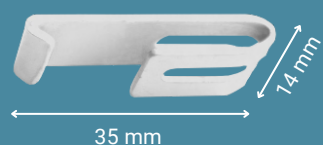
Vahvuus: 0,7 mm

Väri: Valkoinen

Mitat: Pituus 50 mm, leveys 22 mm, kiinnitysreikä Ø 5 x 12 mm

Tuotenumero: KT2100

Kattokannake



Soveltuu kiskoille: **KT-C1**

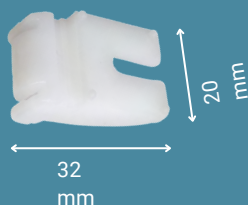
Materiaali: Teräs

Väri: Valkoinen

Mitat: Pituus 35 mm, leveys 14 mm, kiinnityshahlo Ø 4 x 16 mm

Tuotenumero: KT2110

Kattokannake (Lyhyt)



Soveltuu kiskoille: **KT-D1**

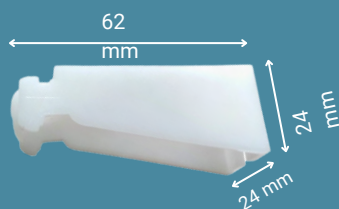
Materiaali: Muovi (POM)

Väri: Valkoinen

Mitat: Pituus 35 mm, leveys 14 mm, kiinnityshahlo Ø 5 x 13 mm

Tuotenumero: KT2120

Yleiskannake (6 cm)



Soveltuu kiskoille: **KT-D1**

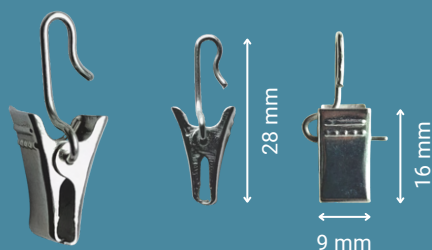
Materiaali: Muovi (POM)

Väri: Valkoinen

Mitat: Pituus 62 mm, lev. 24 mm, kork. 24 mm, kiinnityshahlo Ø 5 x 17 mm

Tuotenumero: KT2130

Verhonipistin (koukkunipistin)



Soveltuu kiskoille: **KT-352, KT-502, KT-652, KT-902, KT-C2, KT-C1 ja KT-D1**

Materiaali: Teräs

Väri: Kiiltävä teräs

Mitat: Leveys 9 mm, korkeus 29 mm

Tuotenumero: KT2150

Verholiuku



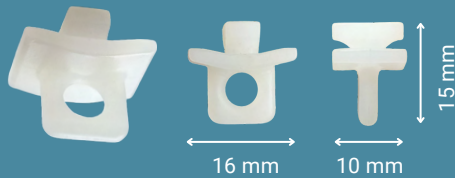
Soveltuu kiskoille: **KT-352, KT-502, KT-652, KT-902, KT-C2 ja KT-C1**
 Materiaali: Muovi (POM)
 Väri: Valkoinen
 Mitat: Leveys 10 - 11 mm, korkeus 14 mm, verhoripustimen reikä Ø 5 mm
Tuotenumero: KT2160

Verholiuku D1



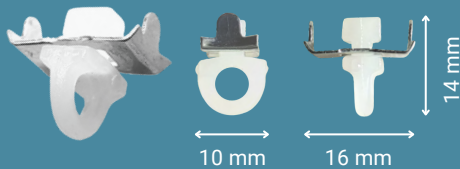
Soveltuu kiskoille: **KT-D1**
 Materiaali: Muovi (POM)
 Väri: Valkoinen
 Mitat: Leveys 5 - 10 mm, korkeus 14 mm, verhoripustimen reikä Ø 5 mm
Tuotenumero: KT2165

Liukujen päätyypysäytin



Soveltuu kiskoille: **KT-352, KT-502, KT-652, KT-902, KT-C2 ja KT-C1**
 Materiaali: Muovi (Nylon)
 Väri: Valkoinen
 Mitat: Leveys 10 - 16 mm, korkeus 15 mm, verhoripustimen reikä Ø 5 mm
Tuotenumero: KT2170

Liukujen päätyypysäytin



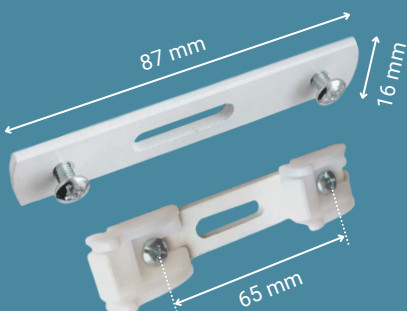
Soveltuu kiskoille: **KT-D1**
 Materiaali: Teräs / Muovi (PC)
 Väri: Teräs / Valkoinen
 Mitat: Leveys 10 - 16 mm, korkeus 14 mm, verhoripustimen reikä Ø 5 mm
Tuotenumero: KT2175

Liitoskappale



Soveltuu kiskoille: **KT-D1**
 Materiaali: Muovi
 Väri: Harmaa
 Mitat: Pituus 100 mm, korkeus 17 mm, vahvuus 6 mm
Tuotenumero: KT2210

Kaksoiskannatin



Soveltuu kiskoille: **KT-D1**
 Materiaali: Teräs
 Vahvuus: 3 mm
 Väri: Valkoinen
 Mitat: Pituus 87 mm, Leveys 16 mm, kiinnityshahlo 5,5 x 25 mm
Tuotenumero: KT2220

Alemmassa kuvassa kaksoiskannatin KT2220 + kattokannake KT2120 (2 kpl) -yhdistelmä.

Päätykappaleet PL35 ja PL50



Soveltuu kiskoille: **KT-352 ja KT-502**

Materiaali: Teräs

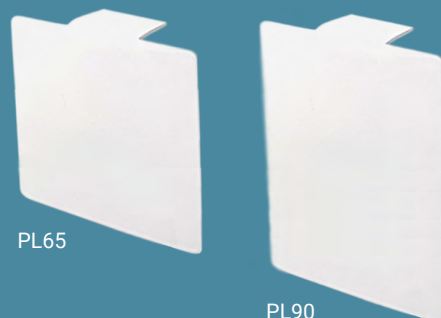
Väri: Valkoinen

Mitat (Leveys x Korkeus): PL35 → 63 x 32 mm PL50 → 63 x 47 mm

Tuotenumerot: **KT2350** (PL35)

KT2500 (PL50)

Päätykappaleet PL65 ja PL90



Soveltuu kiskoille: **KT-652 ja KT-902**

Materiaali: Teräs

Väri: Valkoinen

Mitat (Leveys x Korkeus): PL65 → 63 x 61 mm PL90 → 63 x 87 mm

Tuotenumerot: **KT2650** (PL65)

KT2900 (PL90)

Päätykappale D1



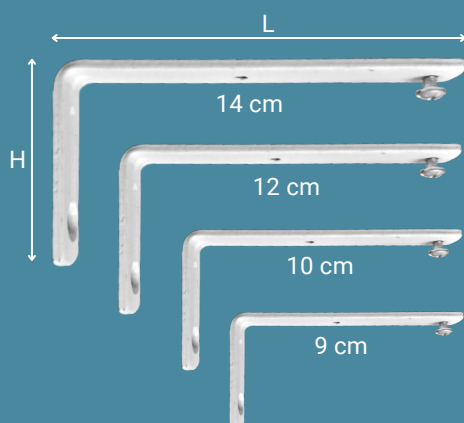
Soveltuu kiskoille: **KT-D1**

Materiaali: Muovi (Nylon)

Väri: Valkoinen

Tuotenumero: **KT2010**

Seinäkannakkeet



Soveltuu kiskoille: **KT-352, KT-502, KT-652, KT-902, KT-C2, KT-C1 ja KT-D1**

Materiaali: Teräs

Väri: Valkoinen

Kannakkeita saatavana eri pituisina L = 9 cm, 10 cm, 12 cm ja 14 cm

Kannakkeen kiinnitysosa H = 4 cm tai 5 cm

Leveys: 16 mm

Vahvuus: 3,5 mm

Kannakkeen kiinnitysosa on hahlomainen.

9 cm, 12 cm ja 14 cm kannakkeissa kiinnitysosa on yhtenäisellä hahlolla

Seinään kiinnitettävän osan H korkeus = 4 cm

10 cm kannakkeessa kiinnitysosa on ns. avaimenreikä-hahlolla

Seinään kiinnitettävän osan H korkeus = 5 cm

Seinäkannakkeen suojus



Kannakkeeseen voidaan asentaa muovinen suojus, jolloin kiinnitysruuvi ja kannake jäävät piiloon.

Huom! Soveltuu 9 cm, 12 cm ja 14 cm kannakkeille

Tuotenimike:

14 cm kannake

12 cm kannake

10 cm kannake

9 cm kannake

Kannakkeen suojus

Tuotenumero:

KT2414

KT2412

KT2410

KT2409

KT2420

